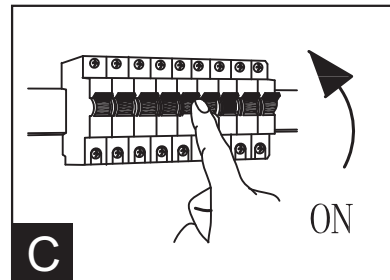
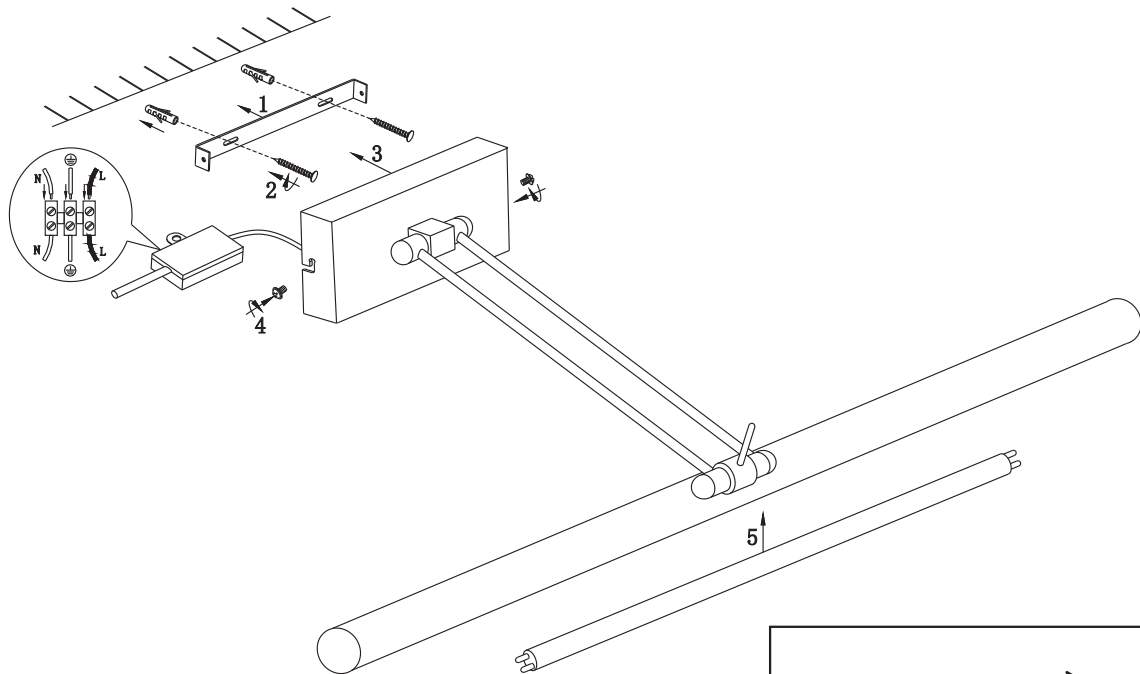
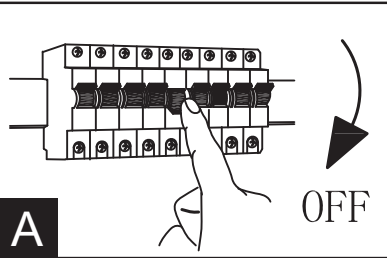


**B**

**159、161、162 PICASSO T5/8W**